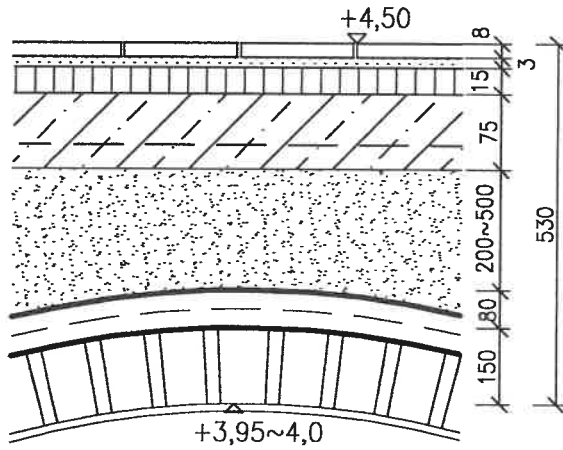


PODLAHY 2.NP

P15

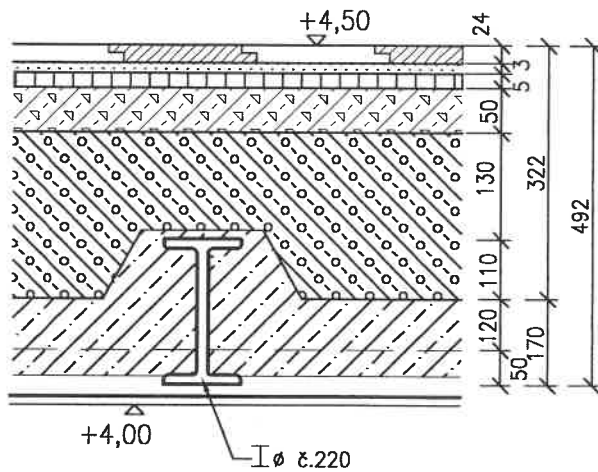
KERAMICKÁ DLAŽBA – SUCHÝ PROVOZ
TL.530MM



BET. MAZANINA B 13,5 SE SÍTI Ø6 mm OKA 150/150mm	75 MM
KERAMZIT	200~500 MM
ŽEL. BET. SKOŘEPINA	80 MM
Z BETONU B20	
STÁVAJÍCÍ CIHELNÁ KLENBA	150 MM

P16

PARKETY
TL.500MM



VÝMĚNA

KERAMZIT BETON-ZATŘENÝ	50 MM
ZÁSYP KERAMZITEM	130+110 MM
ŽEL. BET. DESKA B20	120 MM
TRAPÉZOVÝ PLECH	50 MM