



Kupní smlouva

uzavřená dle ustanovení § 2079 a násl. zákona č. 89/2012 Sb., občanského zákoníku, ve znění pozdějších předpisů (dále jen „Občanský zákoník“) mezi těmito smluvními stranami:

Smluvní strany

1. Statutární město Ústí nad Labem

se sídlem: Velká Hradební 2336/8, 401 00 Ústí nad Labem
Zastoupeno: Mgr. Ing. Petrem Nedvědickým, primátorem
IČ: 000 81 531
Osoba oprávněna jednat
ve věcech smluvních: Ing. Dalibor Dařílek, vedoucí odboru dopravy a majetku
Magistrátu města Ústí nad Labem
Osoba oprávněna jednat
ve věcech technických: Klára Uličná DiS, provozní technik odboru dopravy a majetku
Magistrátu města Ústí nad Labem
bankovní spojení: Komerční banka
číslo účtu: 1125411/0100
(dále jen „kupující“ nebo „smluvní strana“)

a

2. FLORA SERVIS s.r.o.

zastoupená/ý: *p. Danou Dočkalovou, jednatelkou společnosti*
se sídlem: *Faměrovo náměstí 29, 618 00 Brno*
IČO: 28341627
DIČ: CZ28341627
bankovní spojení: *UniCredit Bank, a.s.*
číslo účtu: XXXXXXXXXX
Pověřená osoba k jednání: *p. Dana Dočkalová*

(dále jen „prodávající“ nebo „smluvní strana“)

uzavřeli níže uvedeného dne, měsíce a roku tuto kupní smlouvu na dodání zboží dle ustanovení § 2079 a násl. občanského zákoníku (dále jen „smlouva“)

Smluvní strany, vědomy si svých závazků v této Smlouvě obsažených a s úmyslem být touto Smlouvou vázány, dohodly se na následujícím znění Smlouvy:

I. Preambule

Tato smlouva je uzavřena mezi kupujícím a prodávajícím na základě zadávacího řízení pro plnění veřejné zakázky malého rozsahu s názvem „**Dětské hřiště na Větruši**“.

II. Účel smlouvy

1. Účelem této Smlouvy je realizace Veřejné zakázky dle zadávací dokumentace Veřejné zakázky a nabídky prodávajícího, které tvoří přílohu této Smlouvy (dále jen „Zadávací dokumentace“ dostupná na: https://zakazky.usti-nad-labem.cz/profile_display_2.html).
2. Proávající touto Smlouvou garantuje kupujícímu splnění zadání Veřejné zakázky a všech z toho vyplývajících podmínek a povinností podle Zadávací dokumentace. Tato garance je nadřazena ostatním podmínkám a garancím uvedeným v této Smlouvě. Pro vyloučení jakýchkoliv pochybností to znamená, že:
 - a) v případě jakékoliv nejistoty ohledně výkladu ustanovení této Smlouvy budou tato ustanovení vykládána tak, aby v co nejširší míře zohledňovala účel Veřejné zakázky vyjádřený v Zadávací dokumentaci,
 - b) v případě chybějících ustanovení této Smlouvy budou použita dostatečně konkrétní ustanovení Zadávací dokumentace.
3. Proávající je vázán svou nabídkou předloženou Kupujícímu v rámci zadávacího řízení na zadání Veřejné zakázky, která se pro úpravu vzájemných vztahů vyplývajících z této Smlouvy použije subsidiárně.

III. Předmět smlouvy

1. Předmětem smlouvy je demontáž stávajících prvků a dodávka včetně montáže herních prvků na p.p.č. 3866/1 a 3887/1, k.ú. Ústí nad Labem.
2. Proávající se zavazuje provést dodávku v rozsahu dle vizualizace s popisem jednotlivých prvků, která je přílohou č. 2 smlouvy.
3. Kupující se touto smlouvou zavazuje převzít zboží za podmínek touto smlouvou sjednaných a uhradit smluvní cenu.
4. Proávající se zavazuje dodat zboží nové, nepoškozené a nepoužívané.
5. Součástí dodávky je rovněž doprava do místa plnění.

IV. Místo a čas plnění

1. Proávající se zavazuje, že zboží dle čl. III. této smlouvy bude kupujícímu dodáno a instalováno dle této smlouvy nejpozději do 31. 05. 2019.
2. Proávající se zavazuje dodat a instalovat zboží do místa plnění, na p.p.č. 3866/1 a 3887/1, k.ú. Ústí nad Labem.
3. Předání kompletního zboží bude provedeno na základě předávacího protokolu. Zboží bude prodávajícímu dodáno s veškerou originální dokumentací, příslušenstvím a licenčními dokumenty, pokud takové existují, tedy ve formě standardně poskytované primárním výrobcem zboží.

V. Cena a platební podmínky

1. Celková Cena je stanovena ve výši 1 198 746,00 Kč bez DPH (slovy jeden milión stodevadesátosm tisíc sedmsetčtyřicetšest korun českých, hal.) bez DPH DPH251 737,00 Kč
Celková cena včetně DPH 1 450 483,00 Kč (slovy jeden milión čtyřistapadesát tisíc čtyřistaosmdesát tři korun českých) s DPH.
2. Celková cena obsahuje veškeré náklady prodávajícího nezbytné k řádnému a včasnému dodání a instalaci zboží. Cena obsahuje mimo vlastní dodávky zejména i náklady na dopravu zboží na místo plnění, pojištění na místo plnění, vlivu změn kurzů české měny vůči zahraničním měnám, balného, cla, prohlášení o shodě, recyklačního poplatku, náklady na zhotovení vizualizace apod.
3. Celková cena obsahuje i předpokládané náklady vzniklé vývojem cen, a to až do termínu dodání zboží sjednaného ve smlouvě.
4. Kupující uhradí cenu zboží po úplném a bezvadném dodání a instalaci zboží prodávajícím a převzetím zboží kupujícím na základě předávacího protokolu a vystavené faktury. Nesplnění úplnosti dodávky a instalace zboží bez vad je podstatným porušením smluvních povinností, na základě nichž je kupující oprávněn od smlouvy odstoupit.
5. Celková cena je cenou nejvýše přípustnou a může být změněna pouze, pokud po podpisu smlouvy a před termínem dodání zboží dojde ke změnám sazeb DPH. Obě strany následně dohodnou změnu sjednané ceny písemnou formou dodatku ke smlouvě.
6. Uvedená cena je splatná na základě daňového dokladu (faktury) vystaveného prodávajícím a doručeného na adresu kupujícího v listinné či elektronické formě. K ceně bude při fakturaci připočtena DPH v zákonné výši. Každá faktura musí obsahovat náležitosti daňového dokladu v souladu s ustanovením § 29 zákona č. 235/2004 Sb., o dani z přidané hodnoty, ve znění pozdějších předpisů (dále jen „ZDPH“) a zákona č. 563/1991 Sb., o účetnictví, ve znění pozdějších předpisů (dále jen „ZOÚ“). Součástí vystavené faktury bude předání všech souvisejících podkladů.
7. V případě, že prodávajícím vystavená faktura nebude obsahovat všechny náležitosti dle odst. 6 této Smlouvy nebo nebude splňovat náležitosti daňového dokladu, je kupující oprávněn ve lhůtě do deseti pracovních dnů od jejího obdržení fakturu vrátit Prodávajícímu k opravě či doplnění. Lhůta splatnosti ceny v takovémto případě počíná běžet ode dne doručení opravené nebo doplněné faktury kupujícímu. Nevrátí-li kupující prodávajícímu fakturu ve lhůtě specifikované v tomto odstavci, má se za to, že k faktuře kupující nemá výhrady.
8. Splatnost faktury činí 14 dnů ode dne jejího doručení kupujícímu.
9. V případě, že některé ze stran této Smlouvy vznikne nárok na zaplacení smluvní pokuty, zašle tato smluvní strana společně s výzvou k uhrazení pokuty dle této Smlouvy fakturu na částku ve výši smluvní pokuty splňující náležitosti daňového dokladu podle ZDPH a účetního dokladu podle ZOÚ druhé smluvní straně. Smluvní pokuta je splatná do 30 dnů ode dne doručení faktury smluvní straně povinné k její úhradě.
10. V případě, že některé ze smluvních stran vznikne nárok na náhradu škody, zašle druhé smluvní straně písemné vyúčtování - fakturu s náležitostmi účetního dokladu podle ZDPH a ZOÚ s přesnou výší požadované náhrady, popisem vady popř. jiné události, již škoda vznikla a odkazem na konkrétní povinnost druhé smluvní strany, jejíž porušení způsobilo vznik škody. Náhrada škody je splatná do 30 dnů ode dne doručení řádného vyúčtování druhé smluvní straně.
11. Prodávající bude hradit přijatou fakturu pouze bankovním převodem na bankovní účet uvedený v záhlaví této smlouvy.

12. Prodávající je povinen neprodleně písemnou formou informovat kupujícího o jakékoli relevantní skutečnosti uvedené v ustanovení § 109 odst. 1 písm. a), b) a c) ZDPH, jež by mohla mít vztah k nezaplacení daňového plnění dle výše uvedeného zákona. Kupující si v případě obdržení takovéto informace o skutečnostech uvedených v ustanovení § 109 odst. 1 písm. a), b) a c) ZoDPH vyhrazuje právo uhradit za prodávajícího daň ze zdanitelného plnění dle této smlouvy přímo jeho příslušnému správci daně.

VI. Záruka za jakost zboží, záruční podmínky

1. Prodávající odpovídá za věcné i právní vady, včetně vad skrytých, jež má Zboží v době jeho předání Kupujícímu, vady zjištěné v období mezi předáním Zboží Kupujícímu a počátkem běhu záruční doby a vady zjištěné v záruční době.
2. Prodávající poskytne kupujícímu na zboží záruku v délce 36 měsíců.
3. Záruční lhůta touto smlouvou sjednaná začne plynout ode dne předání a převzetí řádně splněné dodávky ve sjednaném rozsahu a ve sjednaném místě plnění.
4. Prodávající garantuje, že Zboží si po dobu záruční doby zachová své vlastnosti specifikované touto Smlouvou, a že v průběhu záruční doby dle tohoto článku bude způsobilé ke každodennímu použití dle této Smlouvy.
5. Záruční doba neběží po dobu, po kterou kupující nemůže zboží užívat pro vady, za něž nese odpovědnost prodávající.
6. Požadavek na odstranění vad Zboží, které se projeví v záruční době, Kupující uplatní u Prodávajícího bez zbytečného odkladu po jejich zjištění, nejpozději poslední den záruční doby, a to oznámením kontaktní osobě Prodávajícího dle této Smlouvy (dále také „reklamace“). I reklamace oznámená Kupujícím poslední den záruční doby se považuje za včas uplatněnou. Při oznámení reklamace Kupující uvede popis vady nebo informaci o tom, jak se vada projevuje a způsob, jakým ji požaduje odstranit. Kupující je oprávněn požadovat
 - odstranění vady opravou, je-li vada tímto způsobem odstranitelná;
 - odstranění vady dodáním nového plnění, není-li vada opravou odstranitelná.
7. O odstranění reklamované vady sepíší prodávající a Kupující protokol, ve kterém potvrdí odstranění vady. O dobu, která uplynula mezi uplatněním reklamace a odstraněním vady, se záruční doba prodlužuje.
8. V případě, že Prodávající neodstraní vadu v přiměřené lhůtě, nejpozději však do 15 dnů od nahlášení vady nebo pokud Prodávající odmítne vadu odstranit, je Kupující oprávněn vadu odstranit na své náklady a Prodávající je povinen Kupujícímu uhradit náklady vynaložené na odstranění vady, a to do 30 dnů ode dne jejich písemného uplatnění u Prodávajícího. V případech, kdy ze záručních podmínek vyplývá, že záruční opravy může provádět pouze autorizovaná osoba, nebo kdy neautorizovaný zásah je spojen se ztrátou práv ze záruky, smí Kupující vadu odstranit pouze využitím služeb autorizované osoby.
9. Další práva Kupujícího z vadného plnění dle obecných právních předpisů, zejména § 2099 a násl. Občanského zákoníku nejsou ujednáními této Smlouvy dotčena či omezena.
10. Další práva Kupujícího vyplývající ze záruky za jakost dle obecných právních předpisů, zejména § 2113 a násl. Občanského zákoníku nejsou ujednáními této Smlouvy dotčena či omezena.
11. Pro vyloučení odpovědnosti za vady zboží platí ustanovení § 2116 občanského zákoníku.

VII. Přejchod vlastnictví a nebezpečí škody

1. Vlastnické právo ke zboží dle Technické specifikace stanovené v této smlouvě přechází na kupujícího v okamžiku úspěšného protokolárního předání a převzetí zboží.
2. Nebezpečí vzniku nahodilé škody na zboží přechází na kupujícího okamžikem jeho protokolárním předáním a převzetím.

VIII. Odpovědnost za škodu

1. Prodávající odpovídá kupujícímu za škodu, způsobenou zaviněným porušením povinností vyplývajících z této smlouvy nebo z obecně závazného právního předpisu.
2. Prodávající neodpovídá za škodu, která byla způsobena jinou osobou než prodávajícím, či jím pověřeným subjektem, nesprávným nebo neadekvátním přístupem kupujícího a v důsledku událostí vyšší moci.

IX. Sankční ujednání

1. V případě prodlení prodávajícího s předáním a instalací zboží v termínu dle článku IV. této smlouvy může kupující požadovat na prodávajícím zaplacení smluvní pokutu ve výši 0,25 % z kupní ceny dle čl. V této smlouvy za každý započatý den prodlení.
2. V případě prodlení kupujícího s úhradou oprávněně prodávajícím vystavené faktury nebo faktur může prodávající požadovat na kupujícím zaplacení penále ve výši 0,1% z dlužné částky (bez DPH) za každý započatý den prodlení.
3. Pro případ prodlení prodávajícího s odstraněním reklamovaných vad v záruční lhůtě se sjednává smluvní pokuta ve výši 1000 Kč za každou vadu a každý den prodlení s jejím odstraněním; smluvní pokuta se platí nezávisle na tom, zda a v jaké výši vznikne kupujícímu v této souvislosti škoda, kterou lze vymáhat samostatně.
4. Zaplacením smluvní pokuty není dotčeno právo druhé smluvní strany na náhradu škody zvlášť a v plné výši.
5. Výzva k uhrazení smluvní pokuty bude obsahovat určení události, která zakládá právo na smluvní pokutu. Oznámení musí dále obsahovat informaci o způsobu úhrady smluvní pokuty.

X. Součinnost a komunikace smluvních stran

1. Smluvní strany se zavazují vzájemně spolupracovat a poskytovat si veškeré informace nezbytné pro řádné a včasné plnění svých závazků.
2. Smluvní strany jsou povinny informovat druhou smluvní stranu o veškerých skutečnostech, které jsou nebo mohou být důležité pro řádné a včasné plnění jejich závazků, pokud takové skutečnosti již nebyly či neměly být známy druhé smluvní straně.
3. Prodávající je oprávněn požadovat součinnost kupujícího, pokud je tato součinnost nezbytná k odstranění překážek na straně kupujícího, které objektivně brání řádnému plnění dle této smlouvy. V takovém případě lze tuto součinnost požadovat kdykoliv v průběhu plnění této Smlouvy, přičemž však taková součinnost musí být specifikována dostatečně předem.
4. Veškerá komunikace mezi smluvními stranami bude probíhat prostřednictvím oprávněných osob dle čl. XI. této Smlouvy.

5. Písemnost, která má být dle této Smlouvy doručena druhé smluvní straně, musí být doručena buď osobně, prostřednictvím držitele poštovní licence nebo elektronicky, a to vždy alespoň oprávněné osobě dle čl. XI. této Smlouvy. V případě, že taková písemnost může mít přímý vliv na účinnost této Smlouvy, musí být doručena buď osobně, nebo prostřednictvím držitele poštovní licence či datovou schránkou do sídla této smluvní strany zásilkou doručovanou do vlastních rukou, a to vždy osobě oprávněné k zastupování druhé smluvní strany dle zápisu v obchodním rejstříku, resp. na základě obecně závazných právních předpisů.

XI. Oprávněné osoby

1. Každá smluvní strana uvede v záhlaví této smlouvy oprávněné osoby. Oprávněné osoby budou zastupovat smluvní stranu v záležitostech souvisejících s plněním dle této Smlouvy. Oprávněná osoba si může stanovit svého zástupce. Vystupuje-li zástupce za oprávněnou osobu, má stejné pravomoci jako oprávněná osoba.
2. Obě smluvní strany jsou oprávněny změnit jimi jmenované oprávněné osoby nebo jejich zástupce, jsou však povinny na takovou změnu druhou smluvní stranu písemně upozornit (doporučeným dopisem nebo elektronicky). Tato změna je účinná, až když se o ní druhá smluvní strana dozví.
3. Ustanovením tohoto článku Smlouvy není dotčeno postavení osob oprávněných zastupovat smluvní strany.

XII. Poddodavatelé

1. Prodávající se zavazuje, že obdobně smluvně zaváže také své případné poddodavatele, kteří se na plnění této smlouvy budou podílet.
2. Jakákoliv změna poddodavatelského zajištění dle této Smlouvy musí být předem písemně odsouhlasena kupujícím.
3. Kupující může kdykoli uložit prodávajícímu, aby bezodkladně odvolal poddodavatele, který není způsobilý nebo je nedbalý v řádném plnění svých povinností. Prodávající se zavazuje bezodkladně zajistit nápravu. Doručením takového požadavku Kupujícímu nebudou změněny termíny stanovené v čl. IV této smlouvy.
4. Kupující je oprávněn písemně požádat prodávající, aby odvolal z provádění plnění dle této smlouvy jakoukoli osobu zaměstnanou a/nebo zajištěnou prodávajícím nebo jeho poddodavatelem, která dle kupujícího zneužívá své funkce nebo je nezpůsobilá nebo je nedbalá v řádném plnění svých povinností. Prodávající je povinen provést nezbytná opatření a nahradit takto odvolanou osobu v co nejkratším možném termínu osobou jinou, schválenou kupujícím.
5. Veškeré závazky prodávajícího dle této Smlouvy je prodávající povinen zabezpečit ve vztahu k poddodavatelům obdobně jako ke svým zaměstnancům nebo jiným svým pracovníkům podílejícím se plnění této smlouvy. Tím však není dotčena skutečnost, že za veškeré činnosti poddodavatelů, vykonávané v souvislosti s plněním této smlouvy, odpovídá prodávající tak, jako by požadovaná plnění vykonával sám.
6. Veškeré žádosti nebo požadavky poddodavatelů na poskytnutí součinnosti kupujícího této Smlouvy budou kupujícímu předávány prostřednictvím prodávajícího. Kupující není povinen tuto součinnost poskytnout, bude-li o ni požádán přímo poddodavatelem prodávajícího.

XIII. Platnost a účinnost smlouvy, zánik smlouvy

1. Tato smlouva nabývá platnosti dnem jejího uzavření, tj. dnem jejího podpisu osobami oprávněnými zastupovat smluvní strany a nabývá účinnosti zveřejněním v registru smluv.
2. Tato smlouva zaniká řádným splněním sjednaných závazků dle této smlouvy nebo za podmínek stanovených v následujících odstavcích tohoto článku.
3. Tuto Smlouvu lze zrušit:
 - a) dohodou smluvních stran, jejíž součástí je i vypořádání vzájemných závazků a pohledávek;
 - b) odstoupením od Smlouvy v případech uvedených v zákoně nebo v této Smlouvě.
4. Kupující je oprávněn odstoupit od Smlouvy v případě, že:
 - a) Prodávající dodal kupujícímu vadnou dodávku zboží
 - b) dojde k podstatnému porušení povinností uložených Prodávajícímu touto Smlouvou,
 - c) Prodávající je v prodlení s odstraněním vady na Zboží a toto prodlení trvá po dobu delší než 2 dny a nezjedná nápravu ani do 2 dnů od doručení písemného oznámení prodávajícího o takovém prodlení.
5. Kupující je oprávněn okamžitě odstoupit od Smlouvy bez předchozího oznámení prodávajícímu nebo výzvy k sjednání nápravy v přiměřené lhůtě:
 - a) bude-li soudem na majetek prodávajícího prohlášen úpadek;
 - b) vstoupí-li prodávající do likvidace.
6. Prodávající je oprávněn odstoupit od Smlouvy v případě, že Kupující je v prodlení s placením peněžitých částek dle této Smlouvy a toto prodlení trvá po dobu delší než 10 dnů a nezjedná nápravu ani do 10 dnů od doručení písemného oznámení prodávajícího o takovém prodlení.
7. Předčasné ukončení Smlouvy nemá vliv na ta práva a povinnosti smluvních stran, u nichž z jejich povahy či kontextu této Smlouvy vyplývá, že mají zůstat v účinnosti i po dni ukončení účinnosti Smlouvy nebo mají vzniknout ke dni ukončení účinnosti Smlouvy.

XIII. Závěrečná ustanovení

1. Právní vztahy vzniklé z této Smlouvy a touto Smlouvou blíže neupravené se řídí platnými a účinnými právními předpisy České republiky, zejména občanským zákoníkem.
2. Výrazům, které nejsou v této Smlouvě výslovně definovány, je třeba připisovat stejný význam, jako je jim připisován jejími přílohami.
3. V případě rozporu mezi jednotlivými ustanoveními této Smlouvy se uplatní pro jejich výklad obecná interpretační pravidla.
4. Pokud tato Smlouva neupravuje příslušná práva a povinnosti smluvních stran, pak jsou smluvní strany povinny respektovat znění občanského zákoníku.
5. Prodávající prohlašuje ve smyslu, že zboží nemá patentní, licenční ani jiné právní vady. Uplatní-li třetí osoba vůči kupujícímu nároky plynoucí z právních vad, prodávající se zavazuje škodu tímto vzniklou kupujícímu bezodkladně nahradit.
6. Dojde-li za dobu účinnosti této Smlouvy ke zrušení právního předpisu a jeho nahrazení novým právním předpisem věcně se dotýkajícím předmětu plnění dle této Smlouvy a bude-li mít tato změna podstatný dopad na podmínky plnění této Smlouvy, zavazují se smluvní strany zahájit jednání o uzavření dodatku, jehož předmětem bude úprava vzájemných smluvních vztahů tak, aby byl v maximální možné míře zachován předmět, účel a obsah této Smlouvy a aby bylo vyhověno podmínkám stanoveným navazující normou dle tohoto odstavce. V rámci tohoto jednání nebude Prodávající vznášet požadavky na navýšení Ceny za zboží či poskytnutí technické podpory s výjimkou případů, kdy takové navýšení bude objektivně a prokazatelně nezbytné k zachování předmětu, účelu a obsahu této Smlouvy

7. Veškeré spory, které vzniknou ze Smlouvy nebo v souvislosti s ní, které se nepodaří vyřešit přednostně smírnou cestou, budou rozhodovány obecnými soudy v souladu se zákonem č. 99/1963 Sb., občanský soudní řád, ve znění pozdějších předpisů.
8. Smluvní strany jsou seznámeny se skutečností, že Kupující, jako orgán územní samosprávy, je povinen poskytovat informace vztahující se k jeho působnosti dle zákona č. 106/1999 Sb., o svobodném přístupu k informacím, ve znění pozdějších předpisů. Smluvní strany souhlasně prohlašují, že žádný údaj v této smlouvě, včetně jejích příloh, není označován za obchodní tajemství. Prodávající prohlašuje, že:
- Statutární město Ústí nad Labem je oprávněno, pokud postupuje dle zákona č. 106/1999 Sb., o svobodném přístupu k informacím, ve znění pozdějších předpisů, poskytovat veškeré informace o této smlouvě a o jiných údajích tohoto závazkového právního vztahu, pokud nejsou v této smlouvě uvedeny (např. o daňových dokladech, předávacích protokolech, nabídkách či jiných písemnostech),
 - veškeré údaje uvedené v této smlouvě, popř. které jsou použity v rámci tohoto závazkového právního vztahu, a to i pokud jsou získány od třetích osob, nepodléhají povinnosti mlčenlivosti nebo jinému postupu směřujícímu k ochraně před zneužitím a zveřejněním.
9. Smluvní strany shodně prohlašují, že povinnost uveřejnění této smlouvy dle zákona č. 340/2015 Sb., o zvláštních podmínkách účinnosti některých smluv, uveřejňování těchto smluv a o registru smluv (zákon o registru smluv) bude splněna ze strany Kupujícího.
10. Tuto Smlouvu lze měnit, doplňovat nebo rušit pouze formou písemných vzestupně číslovaných dodatků podepsaných smluvními stranami. Dodatky nabývají platnosti v den, kdy byly podepsány oběma smluvními stranami a účinnosti v den, kdy byly zveřejněny v registru smluv.
11. Smlouva je vyhotovena ve třech vyhotoveních s platností originálu, z nichž prodávající obdrží jedno vyhotovení a kupující dvě oboustranně potvrzená vyhotovení této smlouvy. Tato Smlouva představuje úplnou dohodu smluvních stran o předmětu této Smlouvy.
12. Nedílnou součástí Smlouvy tvoří tyto přílohy:
- Cenová nabídka dodavatele
 - Vizualizace s popisem jednotlivých prvků
 - Seznam poddodavatelů

Smluvní strany prohlašují, že si tuto Smlouvu přečetly, že s jejím obsahem souhlasí a na důkaz toho k ní připojují svoje podpisy.

V Ústí nad Labem dne 12. 2018

V Brně dne 21.11.2018

Kupující:

Prodávající:

[Redacted signature]

[Redacted signature]

Ing. Dalibor Dařílek

vedoucí odboru dopravy a majetku
Magistrátu města Ústí nad Labem

p. Dana Dočkalová

jednatelka společnosti



FLORA SERVIS s.r.o.

Faměrovo náměstí 29, 618 00 Brno

držitel certifikátu jakosti ČSN EN ISO 9001:2016

Příloha č. 1: Cenová nabídka dodavatele

nabídka ze dne: 01.11.2018 p

Vypracovala: M. Zrzová

NABÍDKOVÝ ROZPOČET na akci:

"Dětské hřiště na Větruši" Město Ústí nad Labem

název		množství	m.j.	jed.cena	celkem bez DPH	DPH 21%	celkem vč. DPH
demontáž stávajících prvků vč. odstranění betonových základů (3x stůl na sotlní tenis, 1x dvouvěžová sestava, 1x jednověžová sestava, 1x herní prvek, 1x kladina, 2x vahadlová houpačka, 2x kolotoč)							
		1,00	kpl	75 000,00	75 000,00	15 750,00	90 750,00
herní sestava	dodávka	1	ks	236 900,00	236 900,00	49 749,00	286 649,00
šplhací sestava jehlan	dodávka	1	ks	78 640,00	78 640,00	16 514,40	95 154,40
kreslicí dvoutabule	dodávka	1	ks	29 240,00	29 240,00	6 140,40	35 380,40
houpadlo kůň	dodávka	1	ks	14 080,00	14 080,00	2 956,80	17 036,80
houpadlo pes	dodávka	1	ks	14 080,00	14 080,00	2 956,80	17 036,80
lavice s opěradlem	dodávka	6	ks	5 676,00	34 056,00	7 151,76	41 207,76
lanová dráha	dodávka	1	ks	175 670,00	175 670,00	36 890,70	212 560,70
lanová pyramida	dodávka	1	ks	63 360,00	63 360,00	13 305,60	76 665,60
houpačka HNÍZDO MINI	dodávka	1	ks	52 580,00	52 580,00	11 041,80	63 621,80
vahadlová houpačka	dodávka	1	ks	19 470,00	19 470,00	4 088,70	23 558,70
kolotoč	dodávka	1	ks	48 950,00	48 950,00	10 279,50	59 229,50
domeček	dodávka	1	ks	48 950,00	48 950,00	10 279,50	59 229,50
balanční lávka	dodávka	1	ks	52 470,00	52 470,00	11 018,70	63 488,70
montáž vč. dopravy		1	kpl	255 300,00	255 300,00	53 613,00	308 913,00
CELKOVÁ CENA					1 198 746,00	251 736,66	1 450 483 Kč

Nabídková cena obsahuje dodávku prvků, dopravu, montáž a instalaci vč. ukotvení prvků do betonu, demontáž stávajících prvků vč. odstranění betonových základů, uvedení dotčených ploch do původního stavu.



FLORA SERVIS s.r.o.



V Brně dne 01.11.2018

p. Dana Dočklaová, jednatelka společnosti

tel: + fax: 548 211 706

e-mail: info@floraservis.cz

bank. spojení: UniCredit Bank, a.s. IČ: 28341627

tel: 548 226 086

www.floraservis.cz

č.ú.: 1387350180/2700

DIČ: CZ28341627

na č. 2: Vizualizace s popisem jednotlivých prvků





Herní sestava

Popis

- 1x věž s nerezovou skluzavkou
- 1x věž se šplhací a skluznou tyčí
- 1x řetězová houpačka
- 1x síťová stěna
- 1x lezecká stěna s prořezy šikmá
- 1x lezecká stěna s prořezy vertikální
- 1x pevný most se zábradlím (propojující věže)

Základní informace

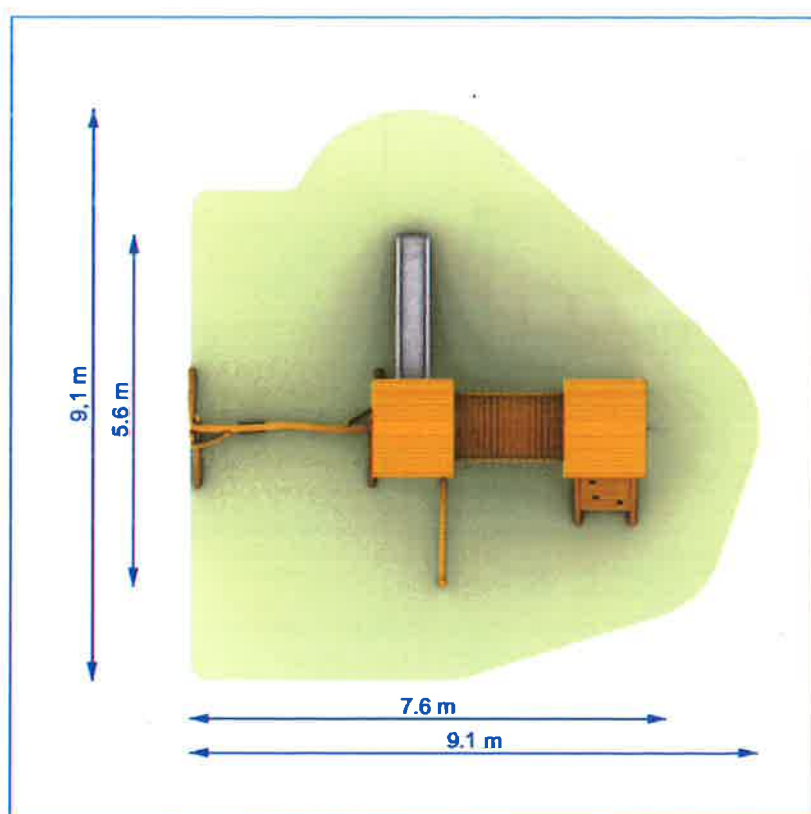
- Výška podesty: 1,5m
- Rozměr zařízení: 7,6x5,6m
- Minimální prostor: 9,1x9,1m
- Dopadová plocha: písek/oblázky/pryžové čtverce
- Certifikát dle: ČSN EN 1176-1,2,3
- Věková kategorie: 3+

Materiál

- Dřevěné části: konstrukce akátová kulatina, ostatní akátové řezivo
- Skluzavka: nerezová
- Lano: lano HERKULES s ocelovým jádrem a obalem z polypropylenu
- Plastové části: vysoce kvalitní HDPE materiál s UV filtrem
- Spojovací mat.: pozinkovaný nebo nerezový
- Kotvení: betonováním, ocelové patky
- Nátěry dřeva: tenkovrstvá impregnační lazura



Herní sestava



Šplhací sestava jehlan

Popis

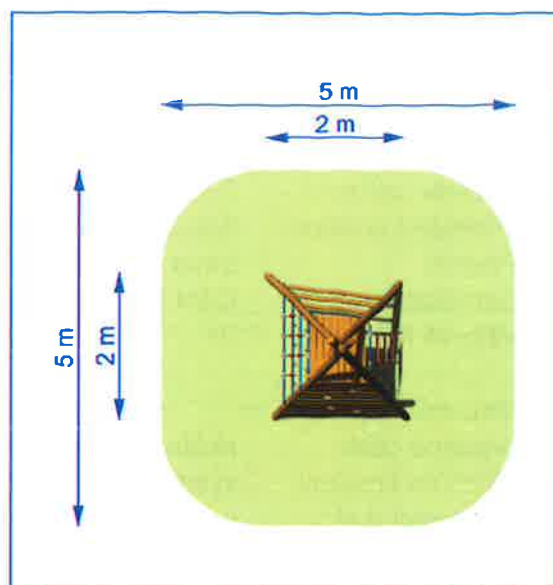
1x dřevěná konstrukce
1x podesta
1x provazový žebřík
1x šplhací síť
1x lezecká stěna
1x žebřík

Základní informace

Výška podesty: 1,3m
Rozměr zařízení: 2x2m
Minimální prostor: 5x5m
Dopadová plocha: písek/oblázky
/pryžové čtverce
Certifikát dle: ČSN EN 1176-1
Věková kategorie: 3+

Materiál

Dřevěné části: akátová kulatina
Plastové části: vysoce kvalitní HDPE materiál s UV filtrem
Lana: lano HERKULES s ocelovým jádrem a obalem z polypropylenu
Kovové díly: pozinkované nebo nerezové
Kotvení: betonováním
Nátěry dřeva: tenkovrstvá impregnační lazura



Kreslicí dvoutabule

Popis

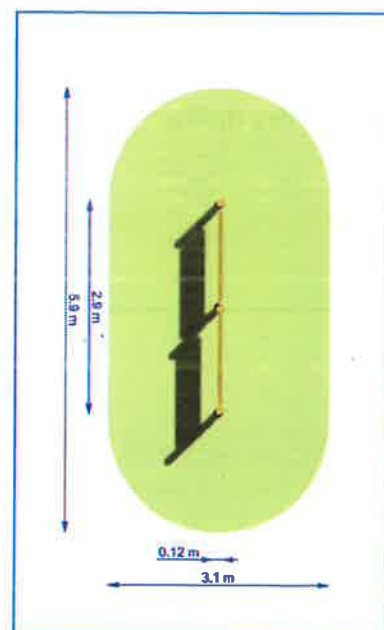
1x dřevěná konstrukce
1x voděodolná překližka

Základní informace

Rozměr zařízení: 2,9x0,12m
Minimální prostor: 5,9x3,1m
Povrch: tráva
Certifikát dle: ČSN EN 1176-1
Věková kategorie: 3+

Materiál

Dřevěné části: akátová kulatina
Ploch na kreslení: vysoce kvalitní voděodolná překližka
Spojovací mat.: pozinkovaný nebo nerezový
Kotvení: betonováním
Nátěry dřeva: tenkovrstvá impregnační lazura



Houpadlo kůň, pes

Popis

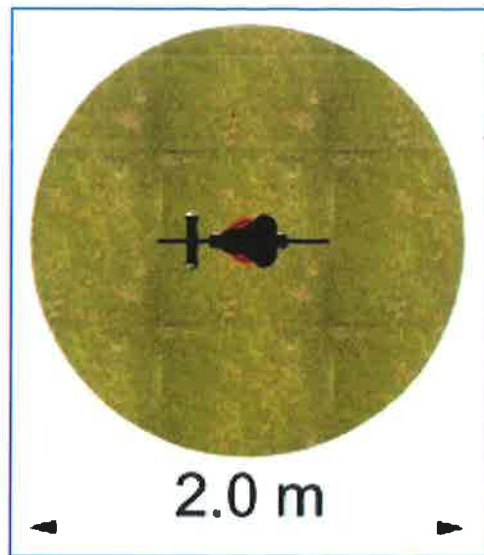
1x tělo houpadla
4x madla houpadla
1x ocelová pružina

Základní informace

Výška pádu: do 1m
Minimální prostor: \varnothing 2m
Dopadová plocha: tráva
Certifikát dle: ČSN EN 1176-1,6
Věková kategorie: 3+

Materiál

Tělo houpadla: akátové dřevo
Spojovací mat.: pozinkovaný nebo nerezový
Kotvení: ocelové patky, betonováním
Barva kovu: vypalovaná prášková barva Komaxit
Nátěry dřeva: tenkovrstvá impregnační lazura



Lavice s opěradlem (2ks)

Popis

1kpl dřevěná konstrukce

Základní informace

Způsob kotvení: měkké podloží, pevný podklad

Prohlášení o shodě

Materiál

Dřevěné části: akátové dřevo

Spojovací mat.: pozinkovaný nebo nerezový

Kotvení: betonováním

Nátěry dřeva: tenkovrstvá impregnační lazura



Lavice s opěradlem (4ks)

Popis

1kpl kovová konstrukce

1kpl dřevěné latě

Základní informace

Způsob kotvení: měkké podloží, pevný podklad

Prohlášení o shodě

Materiál

Dřevěné části: v základu mimostředové smrkové řezivo

Spojovací mat.: pozinkovaný nebo nerezový

Kotvení: betonováním, chemickou kotvou

Nátěry dřeva: tenkovrstvá impregnační lazura



Lanová dráha ROBINIA

Popis

1x brána s podestou a rampou
1x dojezdová brána
1x lanová dráha
1x sedátko - poma

Základní informace

Výška podesty: do 1m
Dopadová plocha: písek/oblázky/pryžové čtverce
Certifikát dle: ČSN EN 1176-1
Věková kategorie: 3+

Materiál

Dřevěné části: akátové dřevo
Sedátko: pryžové s kovovou výztuhou vč. kovového řetězu
Spojovací mat.: pozinkovaný nebo nerezový
Kotvení: betonováním
Nátěry dřeva: tenkovrstvá impregnační lazura



Lanová pyramida ROBINIA

Popis

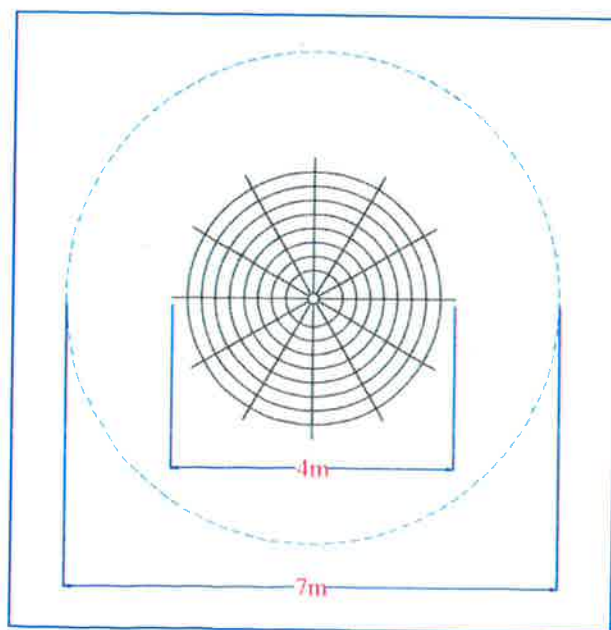
1x dřevěný sloup
1x lanový systém
1x vnitřní síť
1x šplhací žebřík

Základní informace

Výška pyramidy: 3,3m
Výška podesty: 1m
Rozměr zařízení: \varnothing 4m
Minimální prostor: \varnothing 7m
Dopadová plocha: tráva, písek, oblázky, pryžové čtverce
Certifikát dle: ČSN EN 1176-1,11
Věková kategorie: 3+

Materiál

Středový sloup: akátová kulatina
Lanový systém: lano HERKULES s ocelovým jádrem a obalem z polypropylenu
Plastové části: vysoce kvalitní HDPE materiál s UV filtrem
Spojovací mat.: pozinkovaný nebo nerezový
Kotvení: betonováním
Nátěry dřeva: tenkovrstvá impregnační lazura



Houpačka HNÍZDO MINI

Popis

1x dřevěná konstrukce

1x sedátko \varnothing 1m

Základní informace

Výška pádu: 1,5m

Rozměr zařízení: 4x1,2m

Minimální prostor: 6,3x4,5m

Dopadová plocha: písek/oblázky/pryžové čtverce

Certifikát dle: ČSN EN 1176-1;2

Věková kategorie: 3+

Materiál

Dřevěné části: akátová kulatina

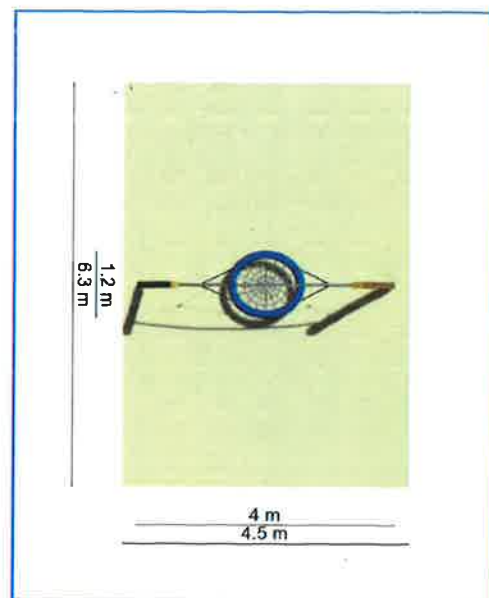
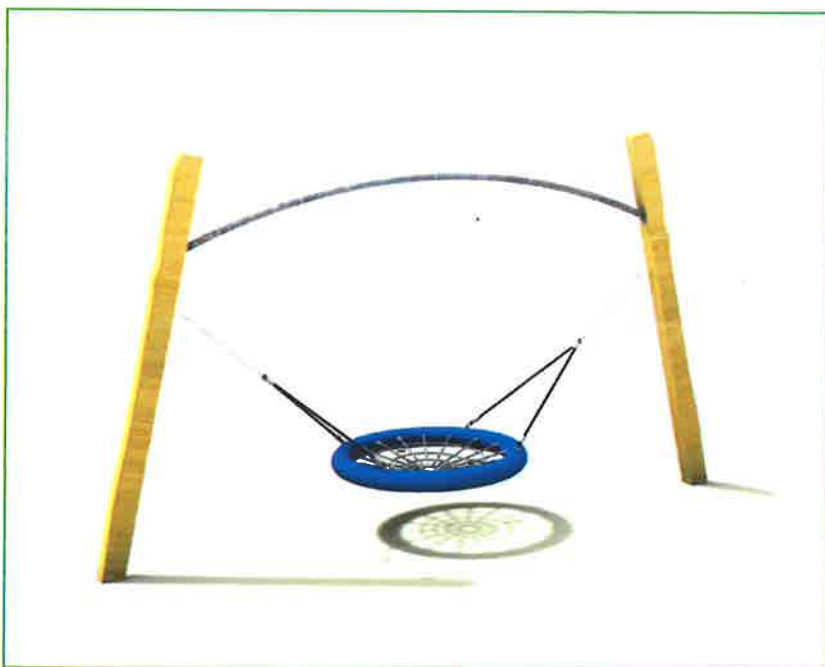
Sedátko: barevný lanový kruh polstrovaný \varnothing 1m vč. kovových zapouzdřených řetězů

Závěsy: ložiskové, bezúdržbové v soustružených masivních pouzdrech

Spojovací mat.: pozinkovaný nebo nerezový

Kotvení: betonováním

Nátěry dřeva: tenkovrstvá impregnační lazura



Vahadlová houpačka ROBINIA

Popis

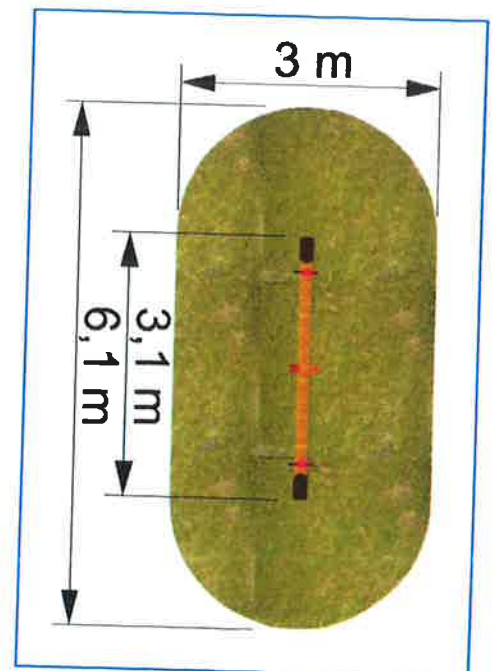
1x konstrukce
2x madla houpačky
2x dorazy houpačky

Základní informace

Výška pádu: 1,0m
Rozměr zařízení: 3,1x0,3m
Minimální prostor: 6,1x3m
Dopadová plocha: tráva
Certifikát dle: ČSN EN 1176-1;6
Věková kategorie: 3+

Materiál

Dřevěné části: akátová kulatina
Kovové díly: pozinkované nebo nerezové
Kotvení: betonováním
Nátěry dřeva: tenkovrstvá impregnační lazura



Kolotoč

Popis

1x kovová konstrukce
1kpl dřevěné sedáky

Základní informace

Výška pádu: do 1m
Rozměr zařízení: \varnothing 1,5m
Minimální prostor: \varnothing 5,5m
Dopadová plocha: tráva
Certifikát dle: ČSN EN 1176-1;5
Věková kategorie: 3+

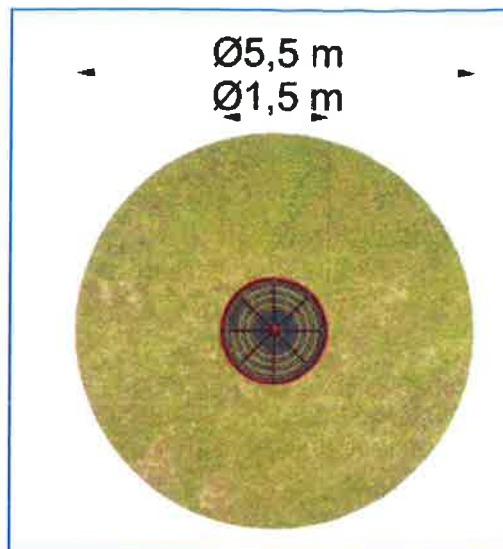
Materiál

Dřevěné části: akátové dřevo
Spojovací mat.: pozinkovaný nebo nerezový
Kotvení: betonováním

Bezúdržbová konstrukce: otáčivá část kolotoče uložena v axiálních ložiscích,
kolotoč je osazen gufery proti vniknutí nečistot, stálá mazací náplň

Nátěry dřeva: tenkovrstvá impregnační lazura

Barva kovu: pískování+vypalovaná prášková barva Komaxit



Domeček

Popis

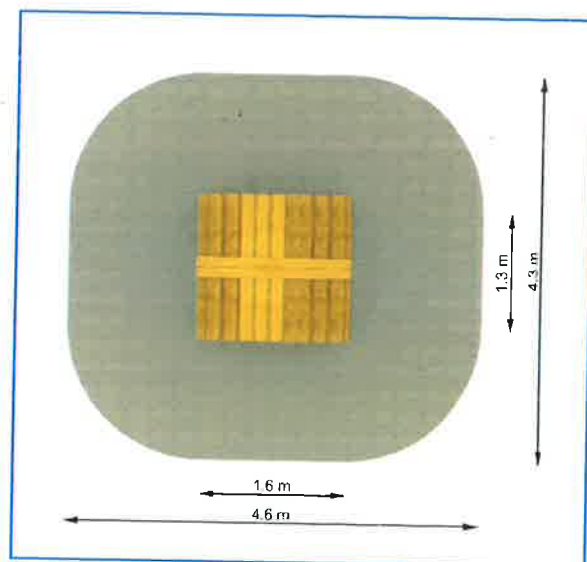
1x dřevěná konstrukce

Základní informace

Rozměr zařízení: 1,6x1,3m
Minimální prostor: 4,6x4,3m
Dopadová plocha: tráva
Certifikát dle: ČSN EN 1176-1
Věková kategorie: 3+

Materiál

Dřevěné části: konstrukce akátové kůly, ostatní akátové řezivo
Spojovací mat.: pozinkovaný nebo nerezový
Kotvení: betonováním
Nátěry dřeva: tenkovrstvá impregnační lazura



Balanční lávka

Popis

1x dřevěná konstrukce – akátové kůly

2x lezecké lano

1kpl dřevěné nášlapy

Základní informace

Výška pádu: do 1m

Rozměr zařízení: 4,4x1,05m

Minimální prostor: 7,4x4,05m

Dopadová plocha: tráva

Certifikát dle: ČSN EN 1176-1

Věková kategorie: 3+

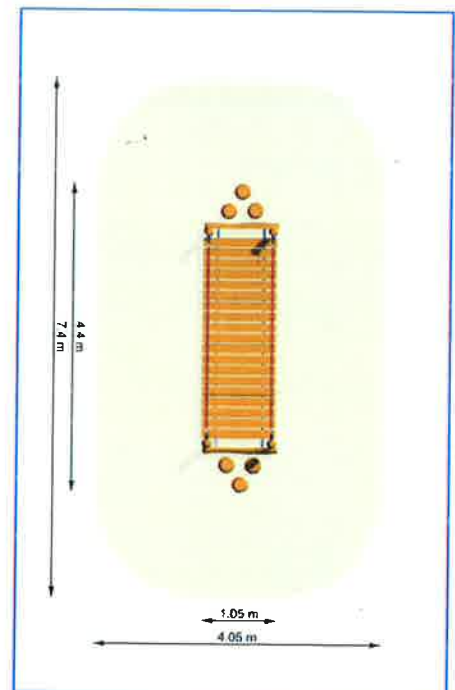
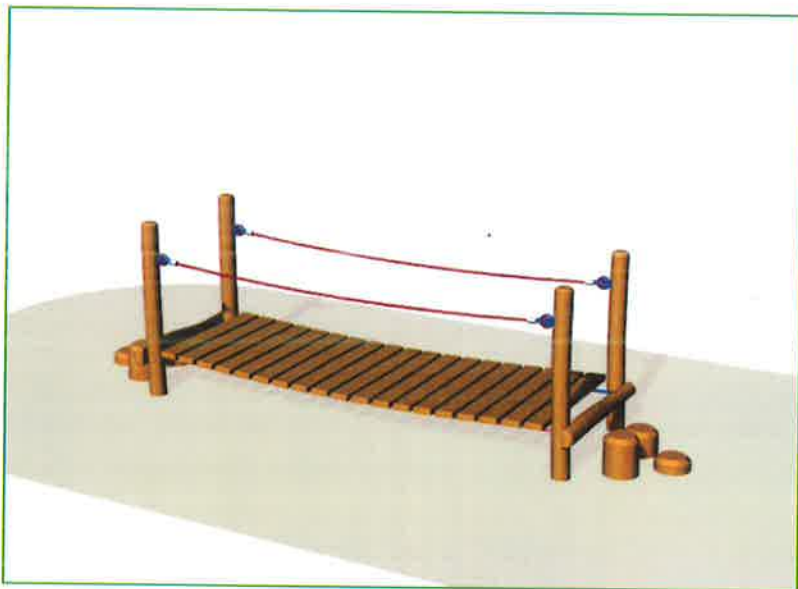
Materiál

Dřevěné části: akátové dřevo

Spojovací mat.: pozinkovaný nebo nerezový

Kotvení: betonováním

Nátěry dřeva: tenkovrstvá impregnační lazura



Příloha č. 3: Seznam poddodavatelů

**PROHLÁŠENÍ O PODDODAVATELÍCH na akci
„REKONSTRUKCE ŠKOLNÍ ZAHRADY V AREÁLU I. MŠ STOCHOV, 2017“**

Já, níže podepsaná jednatelka společnosti za uchazeče:

název společnost: FLORA SERVIS s.r.o.
sídlo: Faměrovo náměstí 29, 618 00 Brno
IČ: 28341627
DIČ: CZ28341627

čestně prohlašuji, že veškeré práce spojené s akcí: „Dětské hřiště na Větruši“ provedu v celém rozsahu veřejné zakázky jako jediný zhotovitel a že nemám v úmyslu zadat určitou část veřejné zakázky jiné osobě (poddodavateli).

V Brně dne 20.11.2018



FLORA SERVIS s.r.o.
Faměrovo náměstí 29, 618 00 Brno



p. Dana Dočkalová, jednatelka společnosti