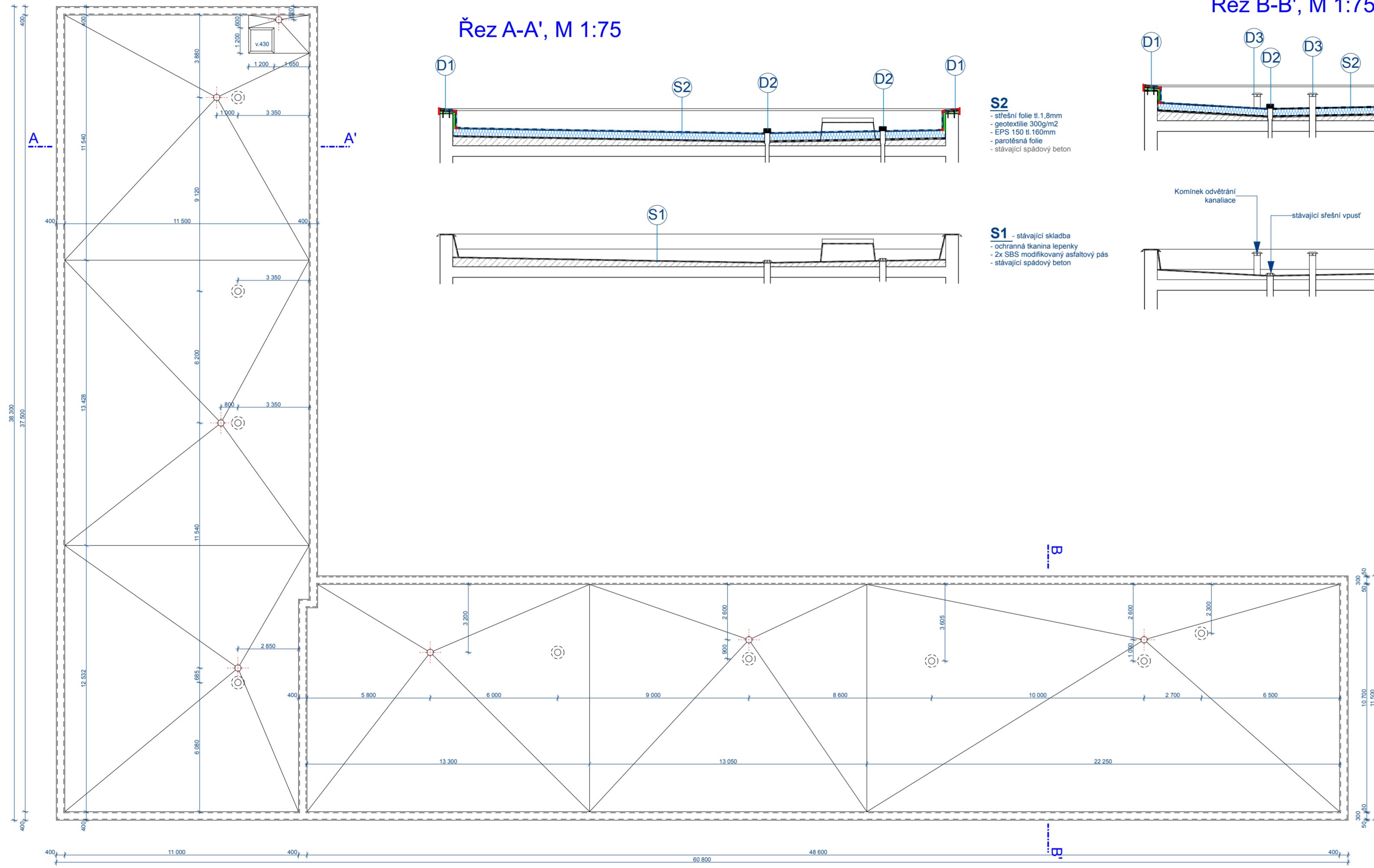
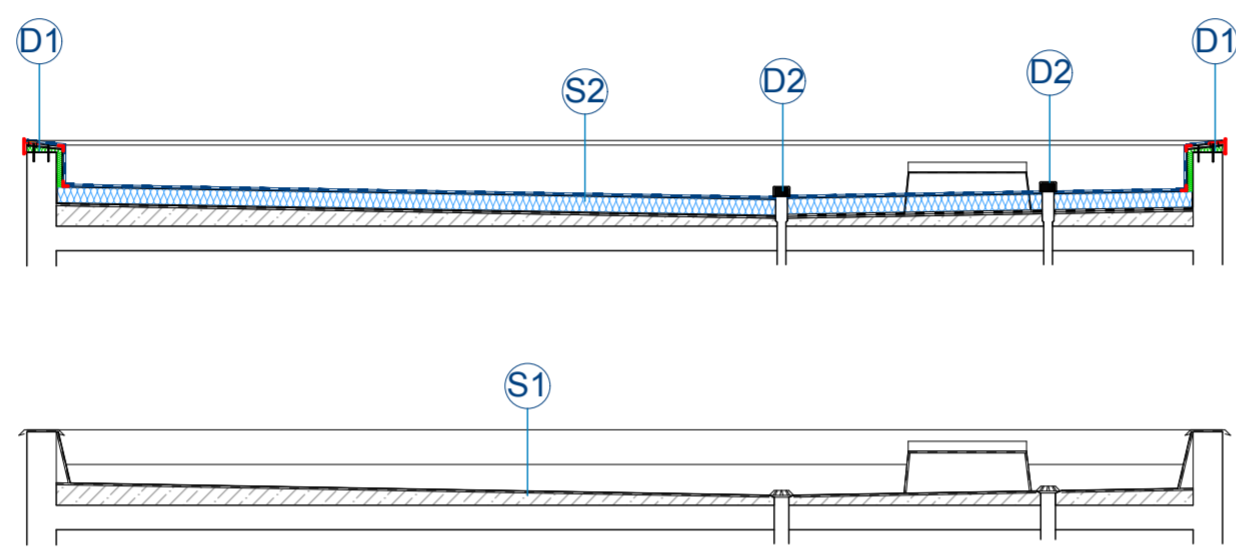


Půdorys střechy, M 1:150



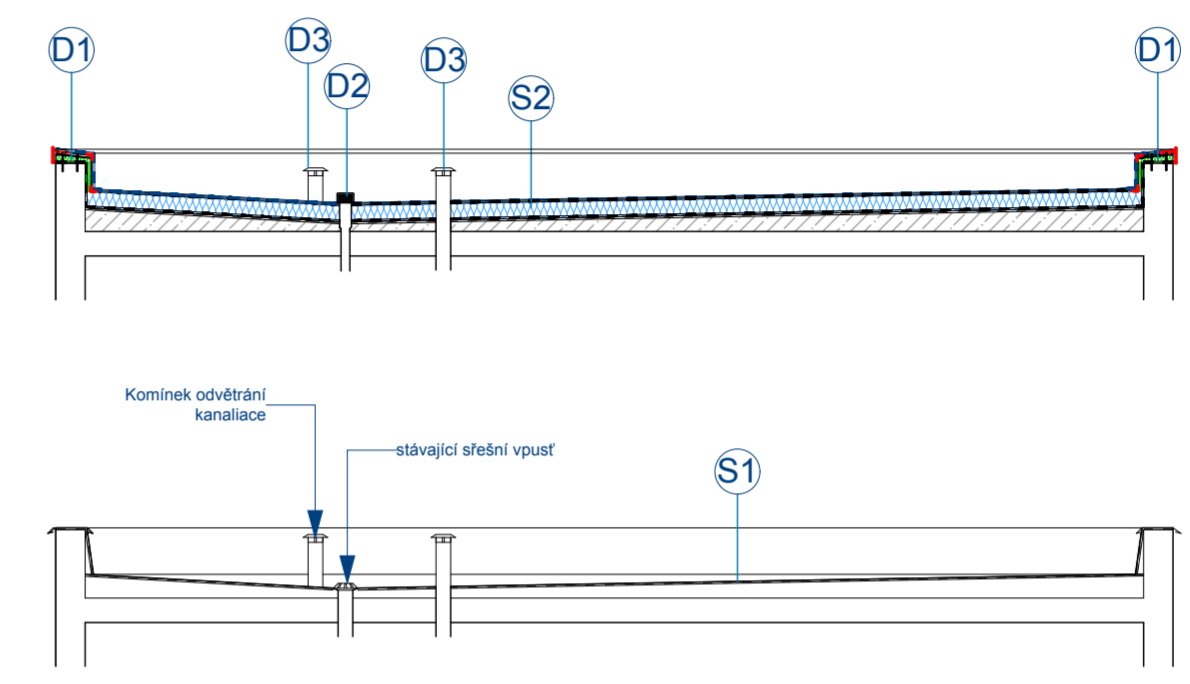
Řez A-A', M 1:75



S2
 - střešní fólie tl. 1,8mm
 - geotextilie 300g/m2
 - EPS 150 tl.160mm
 - parotěsná fólie
 - stávající spádový beton

S1 - stávající skladba
 - ochranná tkanina lepenky
 - 2x SBS modifikovaný asfaltový pás
 - stávající spádový beton

Řez B-B', M 1:75



S2
 - střešní fólie tl.1,8mm
 - geotextilie 300g/m2
 - EPS 150 tl.160mm
 - parotěsná fólie
 - stávající spádový beton

S1 - stávající skladba
 - ochranná tkanina lepenky
 - 2x SBS modifikovaný asfaltový pás
 - stávající spádový beton